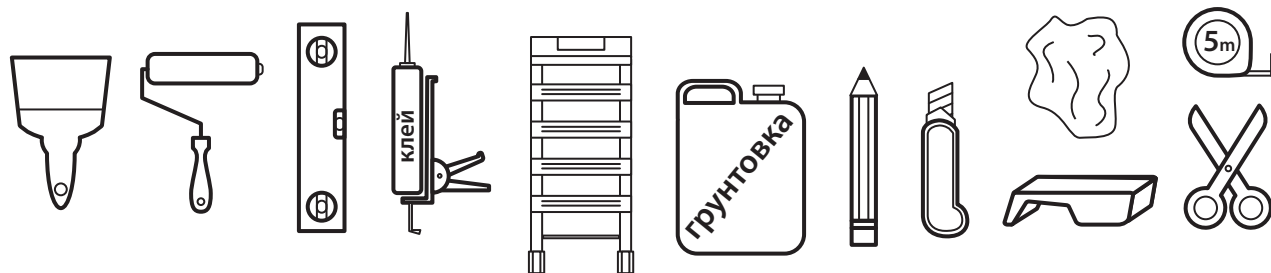




ИНСТРУКЦИЯ ПО МОНТАЖУ 3D панелей Rakitta

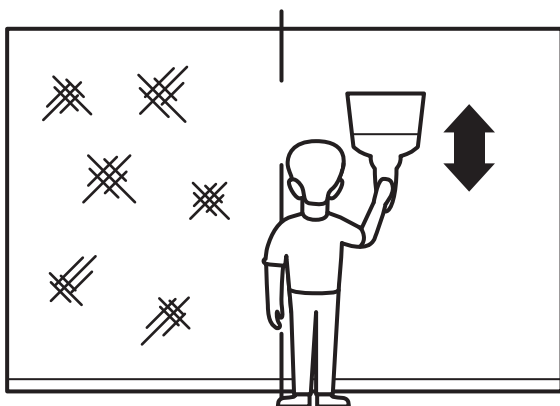
-  стена
-  ПОТОЛОК
-  ПОТОЛОЧНАЯ СИСТЕМА

Инструменты и материалы для монтажа 3D панелей Rakitta

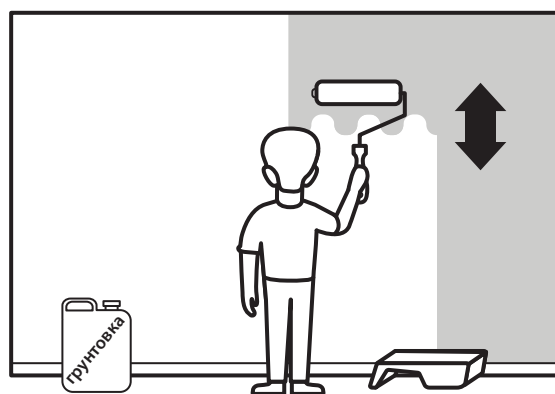


Монтаж 3D панелей Rakitta на стену

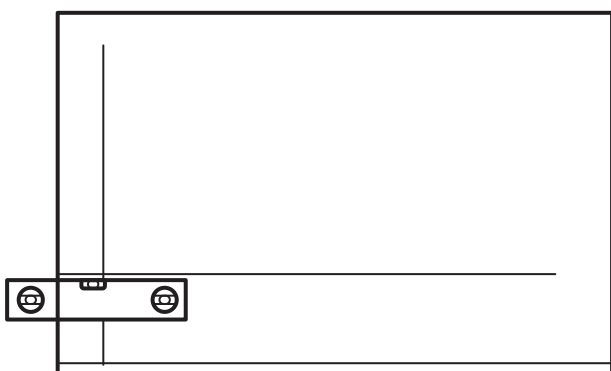
1. Зачистка



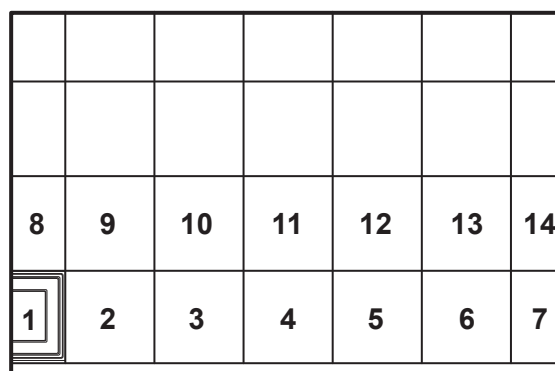
2. Грунтовка



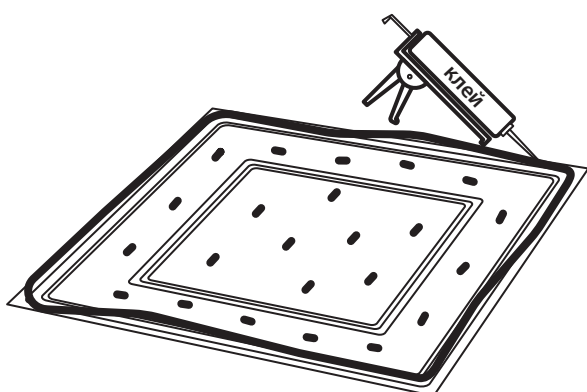
3. Разметка



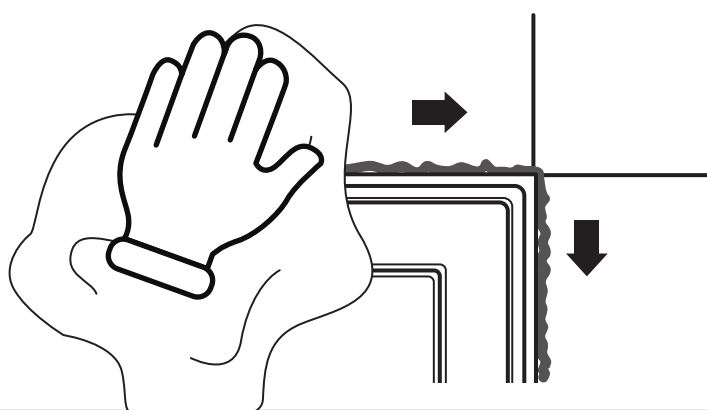
4. Порядок наклейки панелей



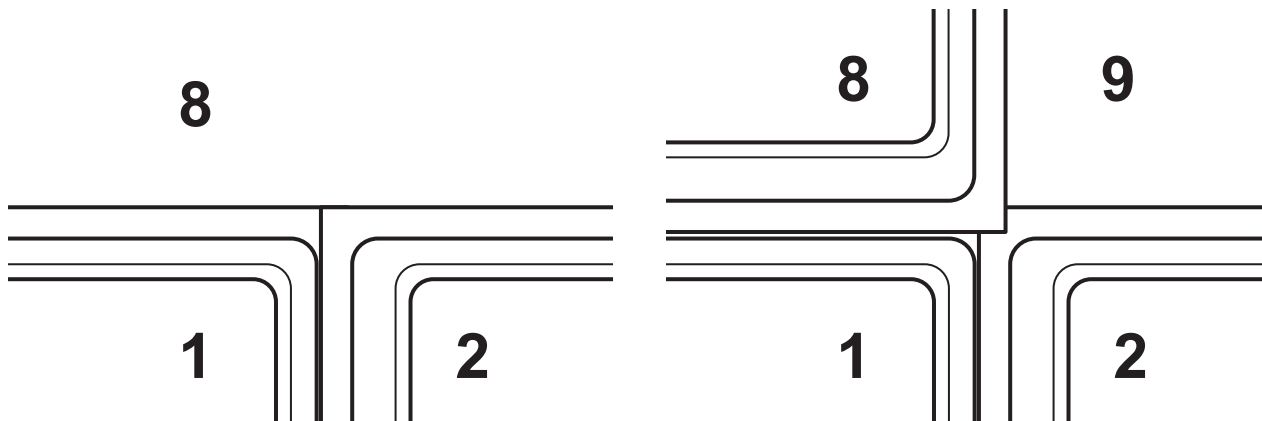
5. Нанесение клея на панель



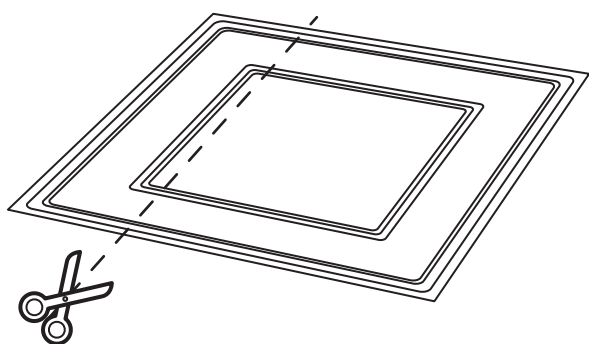
6. Наклеивание панели на стену



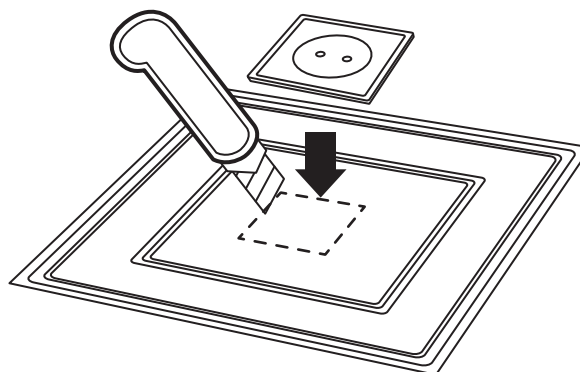
7. Наклеивание панелей внахлест



8. Обрезка 3D панелей Rakitta

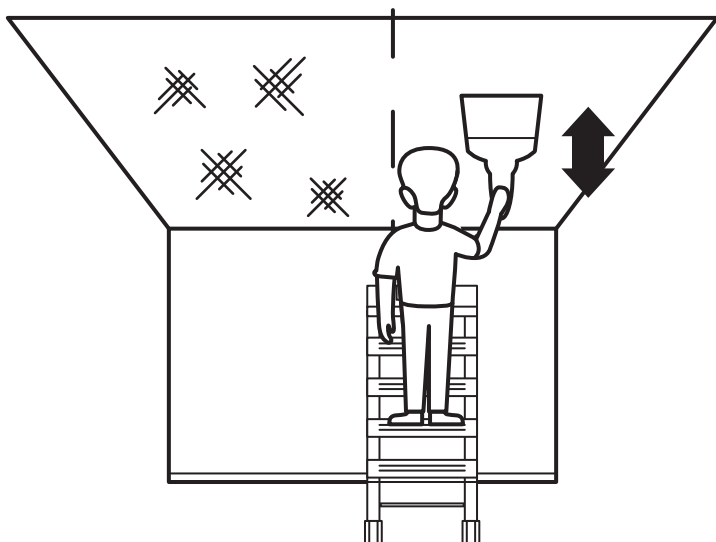


9. Подготовка отверстия под розетку (выключатель, и т.п.)

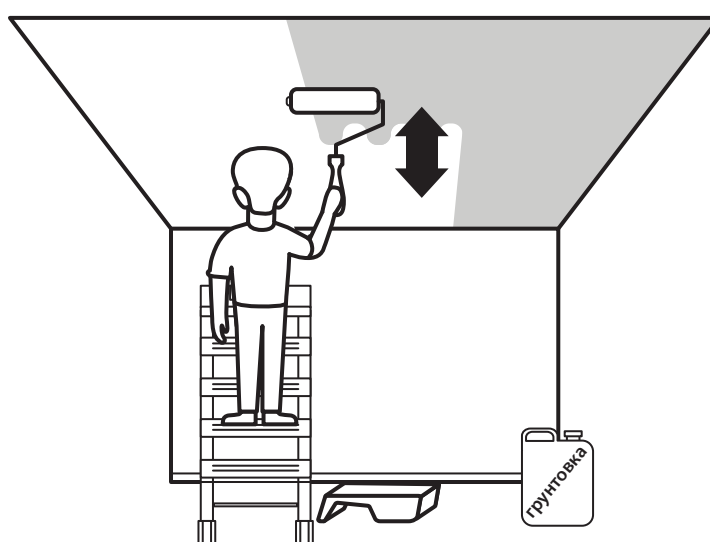


Монтаж 3D панелей Rakitta на потолок

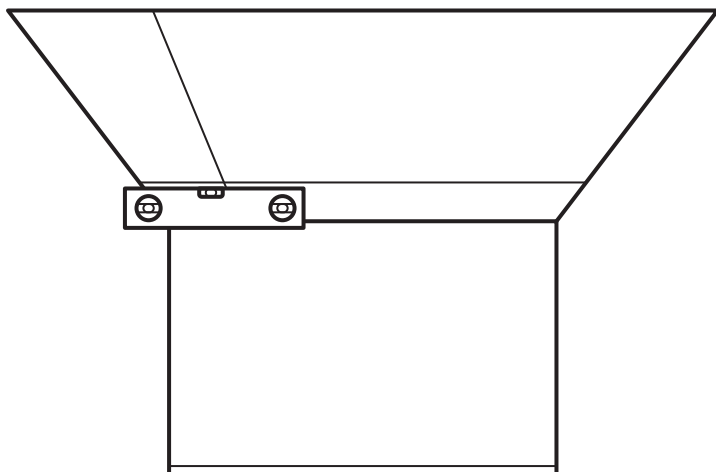
1. Зачистка



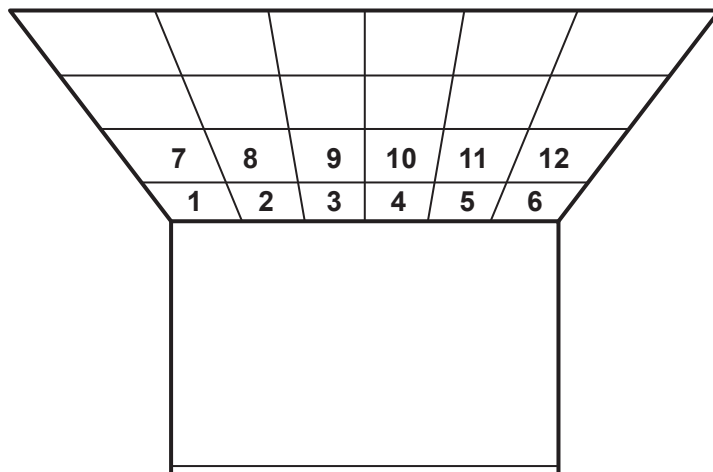
2. Грунтовка



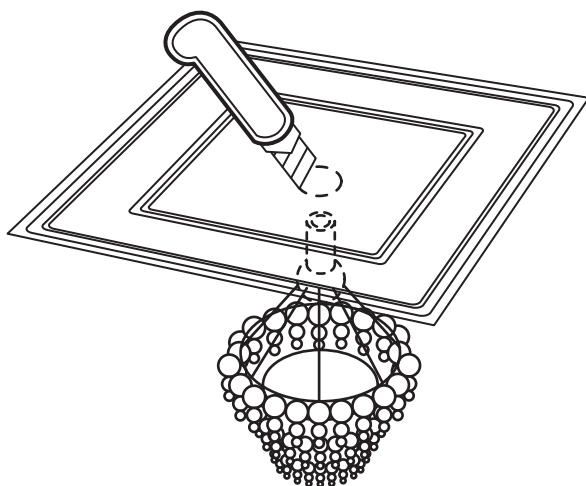
3. Разметка



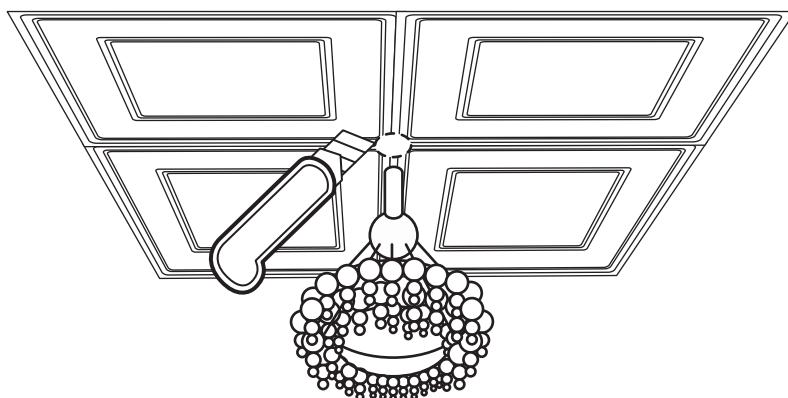
4. Порядок наклейки панелей



5. Подготовка монтажного отверстия под светильник в центре панели

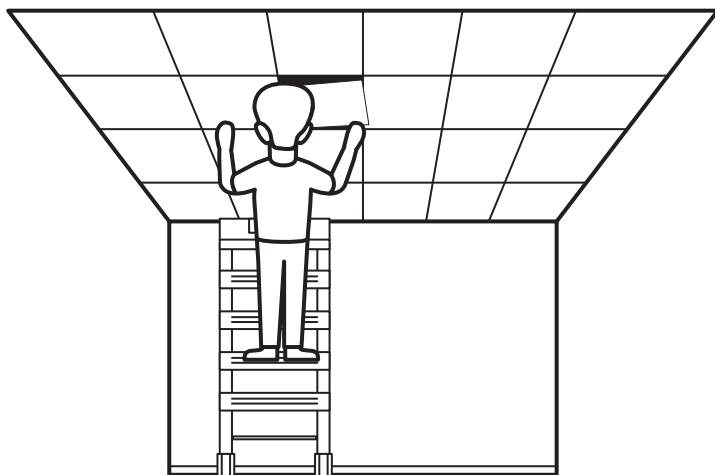


6. Подготовка монтажного отверстия под светильник на стыке 4-х панелей



Монтаж 3D панелей Rakitta в подвесную потолочную систему

1. Вынуть плитки



2. Вставить панели в ячейки, при необходимости, подрезать в размер пограничные панели

